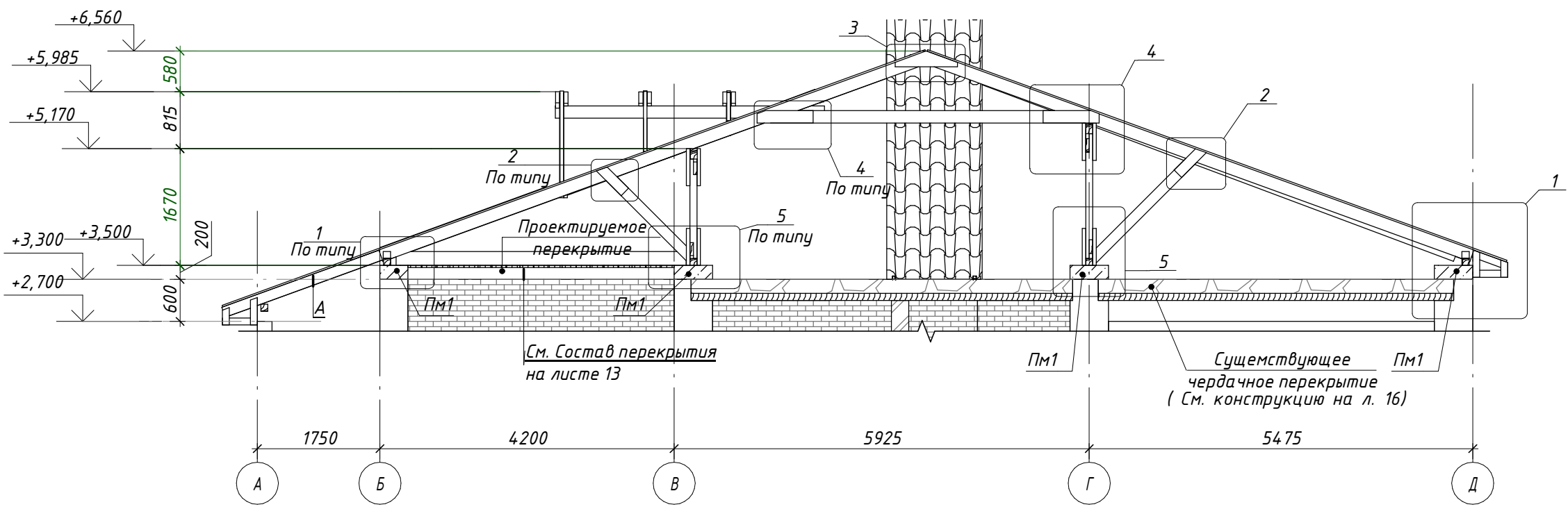
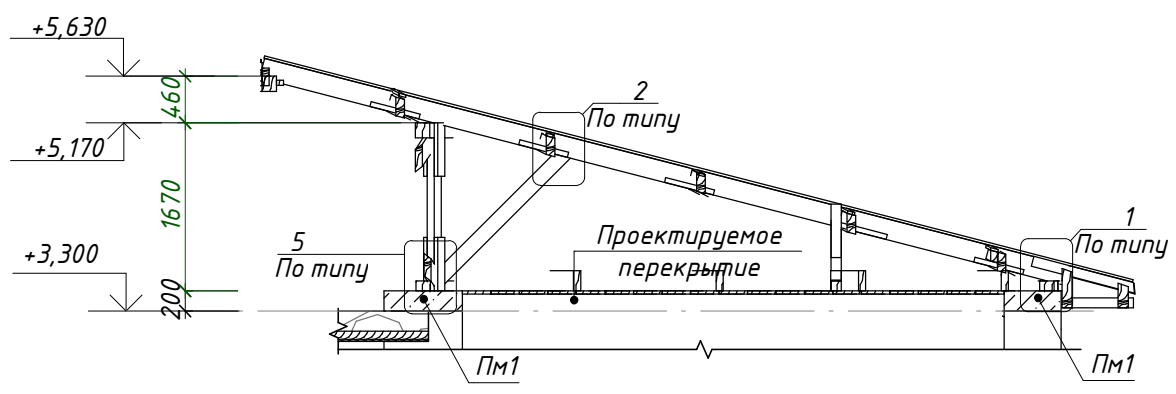


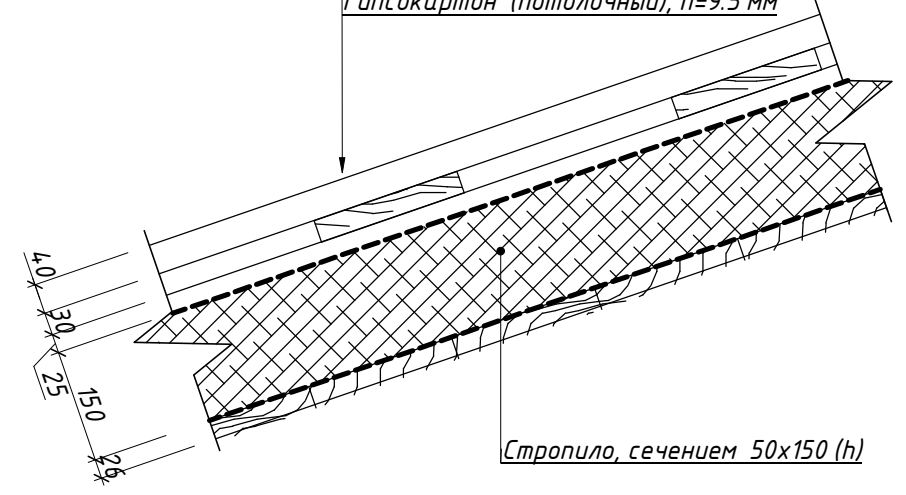
4 - 4
1: 75



5 - 5
1: 75



Стальной оцинкованный настил с пластизольным покрытием (ТП-20)
Обрешетка, доска 120x30, ш. 500
Контррейка, доска 50x25
Гидроизоляционная плёнка
Утеплитель мин. вата ($\gamma=35\text{кг/м}^3$), $h=150\text{мм}$
Пароизоляционная плёнка
Подшивка дощатая, 150x16
Гипсокартон (потолочный), $h=9.5\text{мм}$



Площадь перекрытия совмещённого с кровлей (узел А) составляет 25 м².

Технические указания по устройству стропильной системы смотри на листе 16.

Взам. инв. №
Подп. и дата
Инв. № подл.

						3-17-5-1-SAC				
						Reparatia capitală a acoperisului gradinitei de copii nr. 29 de pe str. Victoriei, 54 mun. Bălți				
Изм.	Кол.уч	Лист	№ док.	Подпись	Дата	Gradinita de copii		Стадия	Лист	Листов
						РП		РП	18	
ГАП		Постолаки			05.2017	План стропильной системы на отм. +3,300. Разрез 4-4...5-5 (маркировка узлов)		ГПИ "Ипроком"		
ГИП		Фомин			05.2017					
Гл. спец.		Фомин			05.2017					
Разраб.		Гарбар			05.2017					

Формат: А3А