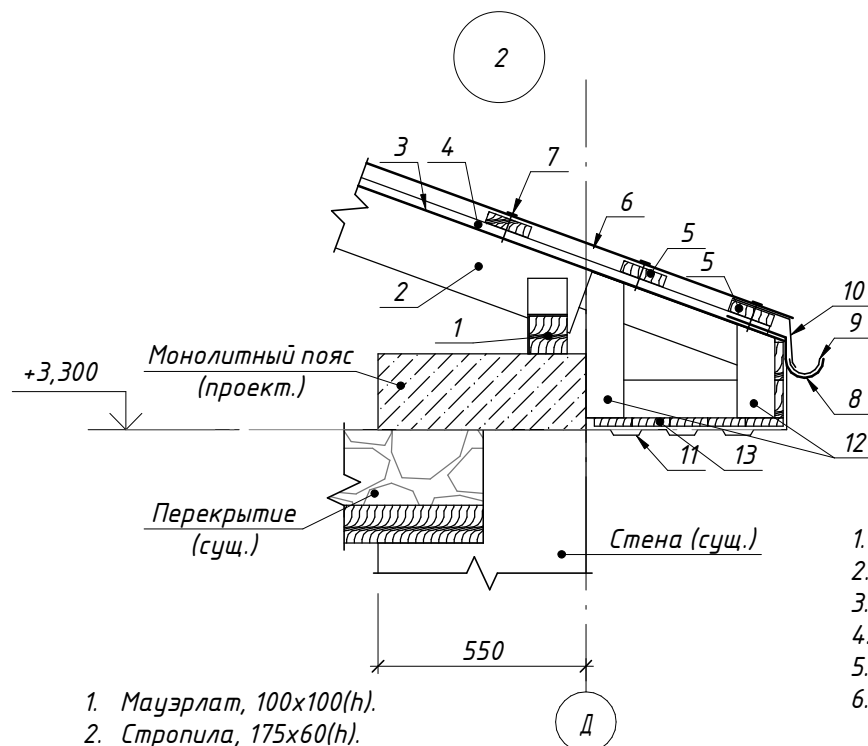
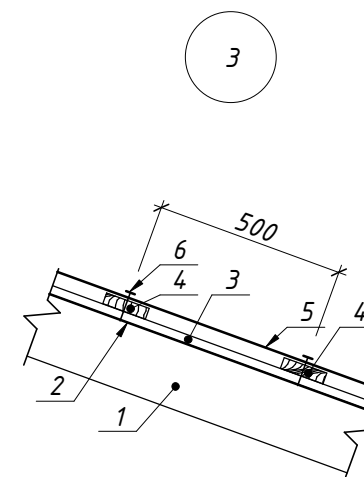


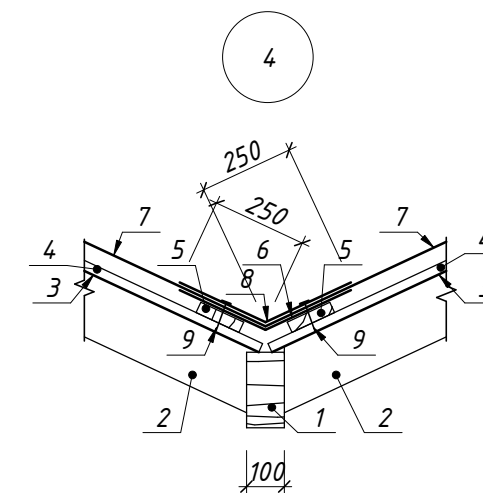
1. Накладка, 230x60h.
2. Стропила, 175x60(h).
3. Подкровельная антиконденсационная плёнка.
4. Контррейка, 60x25(h).
5. Саморез (винт самонарезающий) кровельный.
6. Обрешётка, 120x30 (h) с шагом 500мм.
7. Профилированный настил.
8. Коньковый элемент.



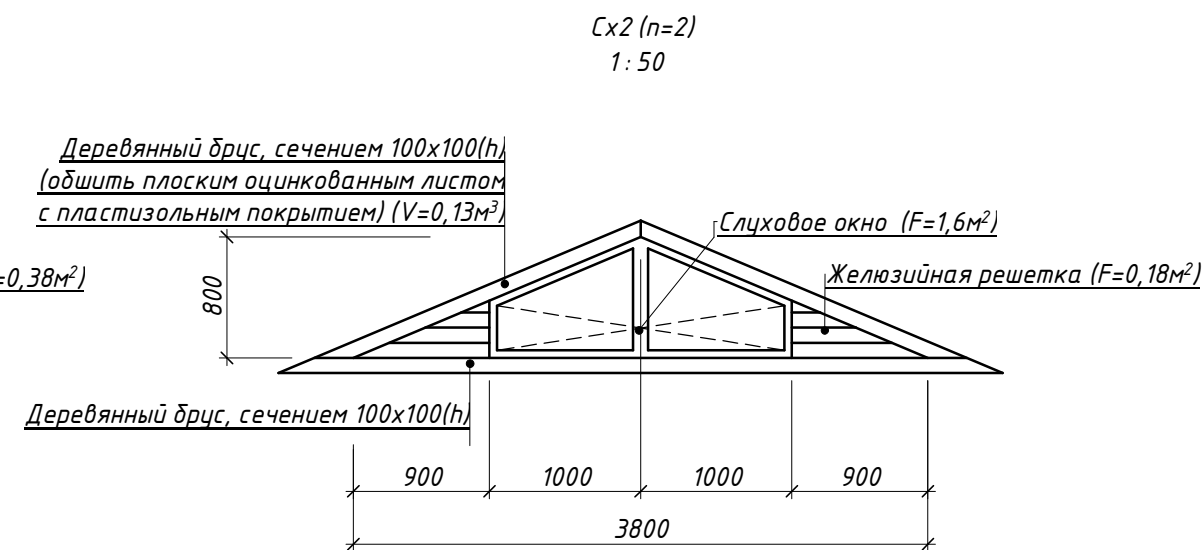
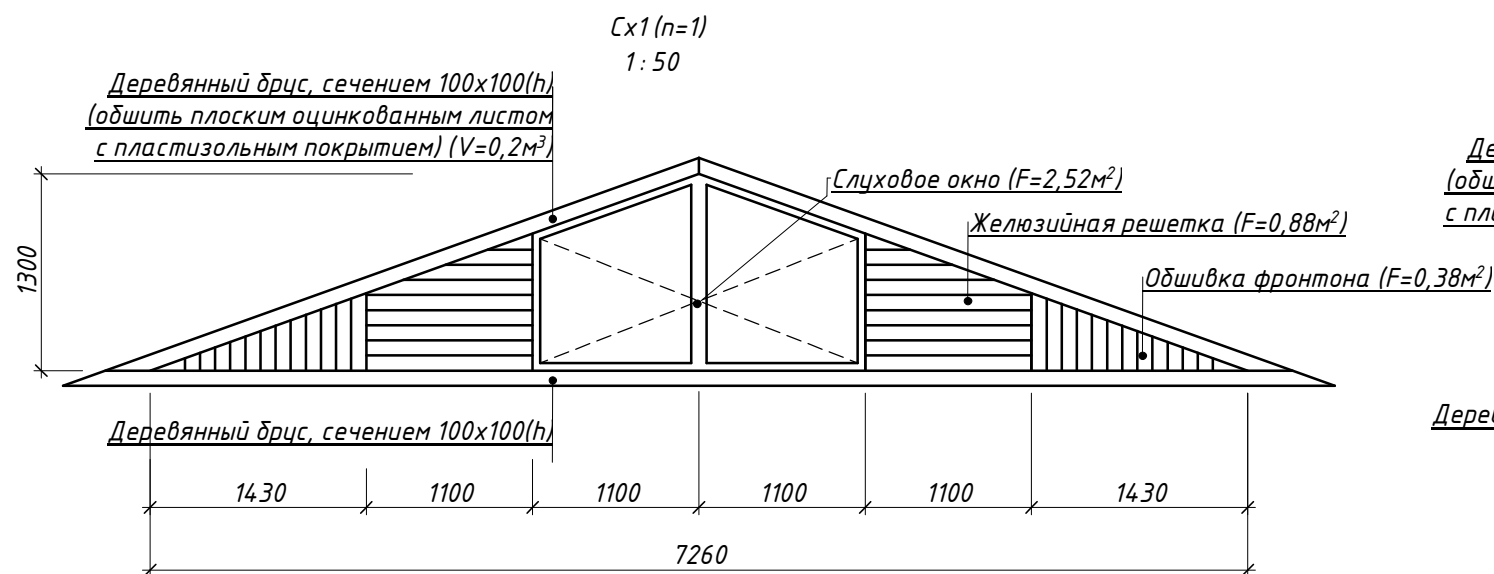
1. Мауэрлат, 100x100(h).
2. Стропила, 175x60(h).
3. Подкровельная антиконденсационная плёнка.
4. Контррейка, 60x25(h).
5. Обрешётка, 120x30 (h) с шагом 500мм.
6. Профилированный настил.
7. Саморез (винт самонарезающий) кровельный.
8. Крюк (кронштейн) крепления желоба.
9. Водосточный желоб.
10. Карнизная планка из стального листа (капельник).
11. Обшивка карниза стальным профилированным настилом с пластизольным покрытием (ТП 20Д-0,5).
12. Карнизный брус, 100x50(h).
13. Доска на обшивку карнизного свеса, 100x22(h).



1. Стропила, 175x60(h).
2. Подкровельная антиконденсационная плёнка.
3. Контррейка, 60x25(h).
4. Обрешётка, 120x30 (h) с шагом 500мм.
5. Профилированный настил.
6. Саморез (винт самонарезающий) кровельный.



1. Накосное стропило, 100x200h.
2. Стропила, 175x60(h).
3. Подкровельная антиконденсационная плёнка.
4. Контррейка, 60x25(h).
5. Обрешётка, 120x30 (h) с шагом 500мм.
6. Ендова внутренняя.
7. Профилированный настил.
8. Ендова внешняя.
9. Саморез (винт самонарезающий) кровельный.



Взам. инв. №
Подп. и дата
Инв. № подл.

						3-17-5-1-SAC			
						Reparatia capitală a acoperisului gradinitei de copii nr. 29 de pe str. Victoriei, 54 mun. Bălți			
Изм.	Кол.уч	Лист	№ док.	Подпись	Дата	Gradinita de copii	Стадия	Лист	Листов
							РП	26.1	
ГАП		Постолаки			05.2017	План кровли. Узлы 1...4. Сх1. Сх2	ГПИ "Ипроком"		
ГИП		Фомин			05.2017				
Гл. спец.		Фомин			05.2017				
Разраб.		Гарбар			05.2017				