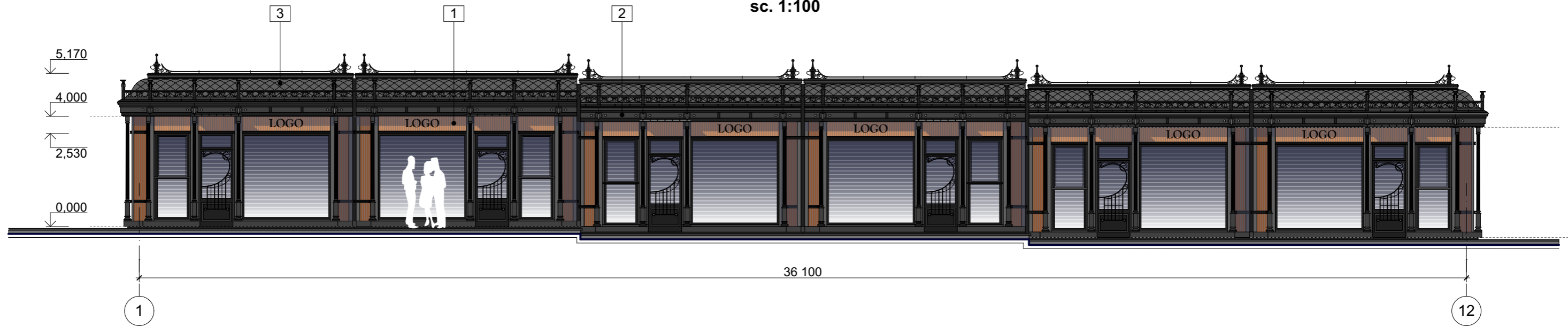
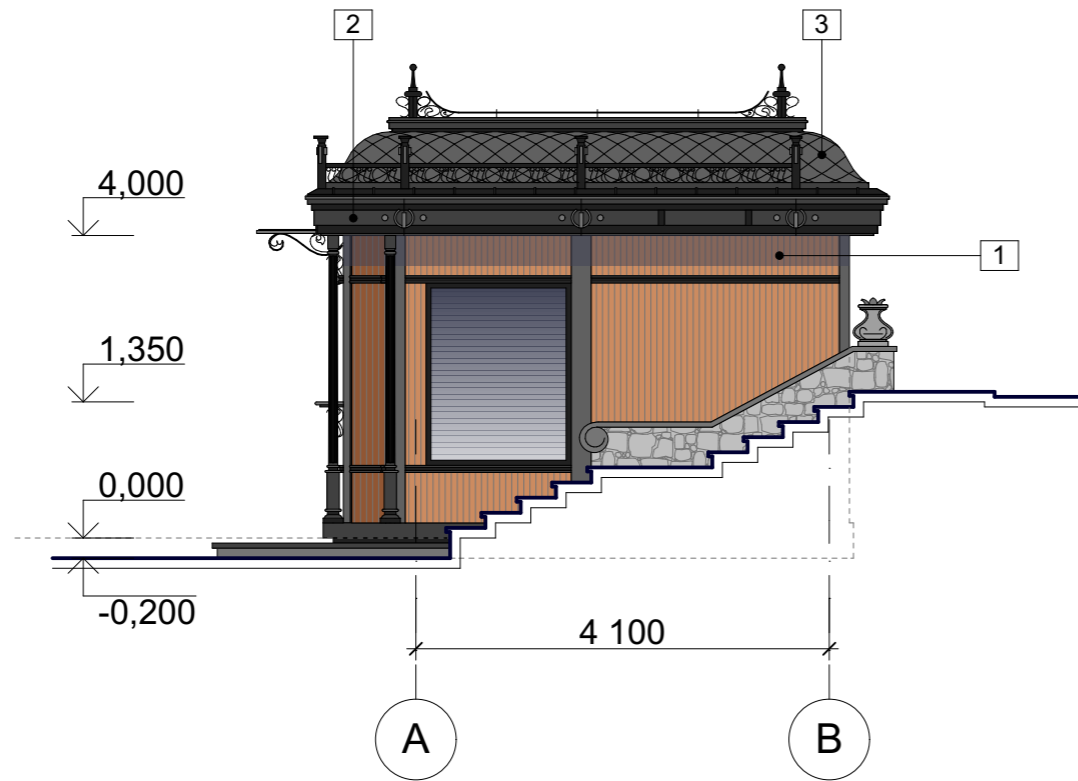


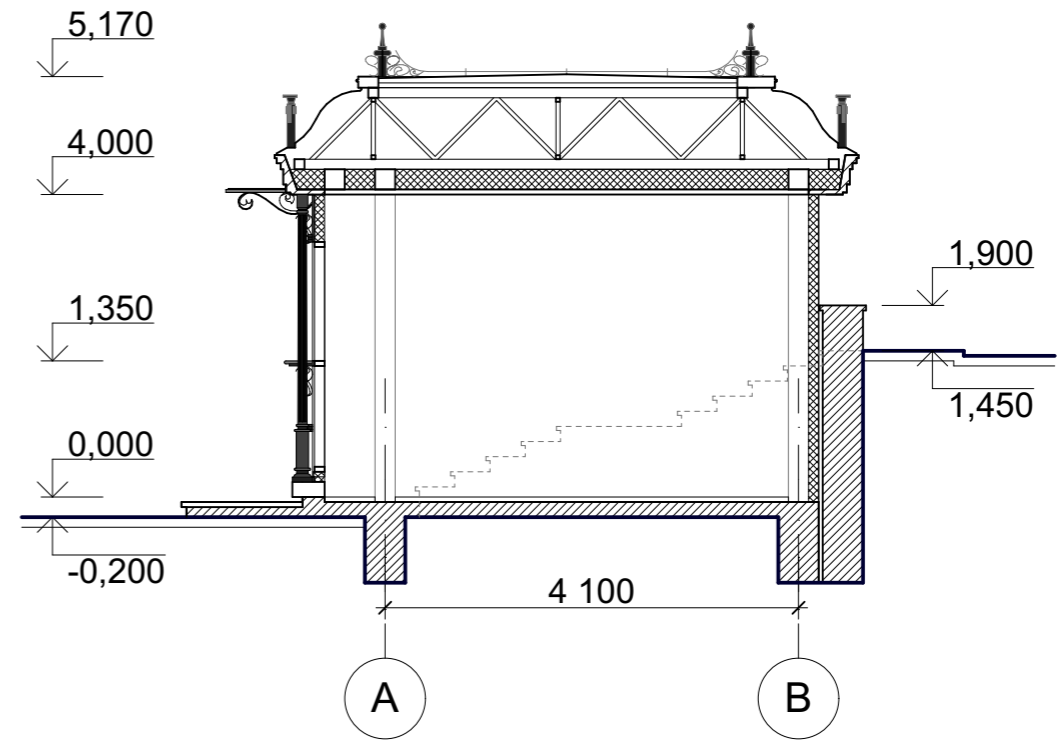
FATADA IN AXE 1 - 12
sc. 1:100



FATADA IN AXE A - B
sc. 1:75



SECTIUNE 1 - 1
sc. 1:75



BORDEROU - FINISARI FATADE

Nº	Elemente	Finisajul	Culoare	Culoare
1	Pereti	Panouri compozite	RAL 1011	
2	Structura metalica	-	RAL 9004	
3	Acoperis	Tabla plana cu valturi inclinate	RAL 9004	

BENEFICIAR:						PROIECT SCHITA		
A. Gaiduc						Spațiu comercial amplasat in vecinatatea Teatrului V. Alexandri, situat în piața V. Alexandri 1, mun. Balți		
modif.	sector	planșa	Nº doc.	semnătura	data	faza	planșa	planșe
		A.Ș.P.	B. Gangal		12.18	PS	2	-
Arhitect V. Neculșeanu						FATADA IN AXE 1 - 12, A - B, SECTIUNEA 1 - 1		
						Centrul SITE licența A MMII, nr. 039759 din 18.05.2012		

